

SHARP

太陽電池モジュール

防眩モデル NU-435KB

産業用太陽光発電システム用
設置工事説明書

【製造元】

シャープ株式会社

(本社) 〒590-8522 大阪府堺市堺区匠町1番地

目次

<u>安全上の注意事項</u>	1
警告	2
注意	2
安全な取扱い	2
安全な設置	3
電気配線.....	4
<u>設置方法及び電気特性</u>	5
1. <u>設置</u>	5
1-1. <u>注意事項</u>	5
1-2. <u>設置条件</u>	5
1-3. <u>荷重性能（静荷重）</u>	6
1-4. <u>設置方法</u>	7
1-5. <u>アース（接地）の方法</u>	11
2. <u>電気接続</u>	11
2-1. <u>ケーブル仕様</u>	11
2-2. <u>コネクタ仕様</u>	12
2-3. <u>過電流保護装置</u>	12
2-4. <u>モジュール直列・並列接続</u>	12
2-5. <u>電気配線時の注意事項</u>	14
3. <u>太陽電池モジュールの電気特性</u>	14
3-1. <u>電気特性</u>	14
3-2. <u>温度特性</u>	14
3-3. <u>低照度特性</u>	15
4. <u>感電保護クラス</u>	15
5. <u>火災安全等級</u>	15

安全な設置作業及び安全にご使用いただくために必ずお守りください。

安全上の注意事項

- ◆設置工事中に異常を発見した場合は、速やかに工事を中断し、販売店または弊社までご連絡ください。
- ◆太陽電池モジュールの分解や改造は行わないでください。ネジを緩めたり、取外したりしないでください。枠に穴を開けないでください。
- ◆本設置工事説明書に記載されていない設置や加工は絶対に行わないでください。設置施工に起因する一切の責任は負いません。
- ◆電気配線工事は、「電気工事業法」・「電気工事士法」・「労働安全衛生規則」・「電気設備に関する技術基準を定める省令」・「電気設備の技術基準の解釈」など関連する法令、規則に従ってください。なお、電気配線工事は、電気工事士の資格を保有した人が行ってください。
- ◆本製品につきご不明な点がありましたら弊社販売窓口までご連絡ください。
- ◆予告なく製品の仕様、設置工事説明書を変更することがあります。あらかじめご了承ください。

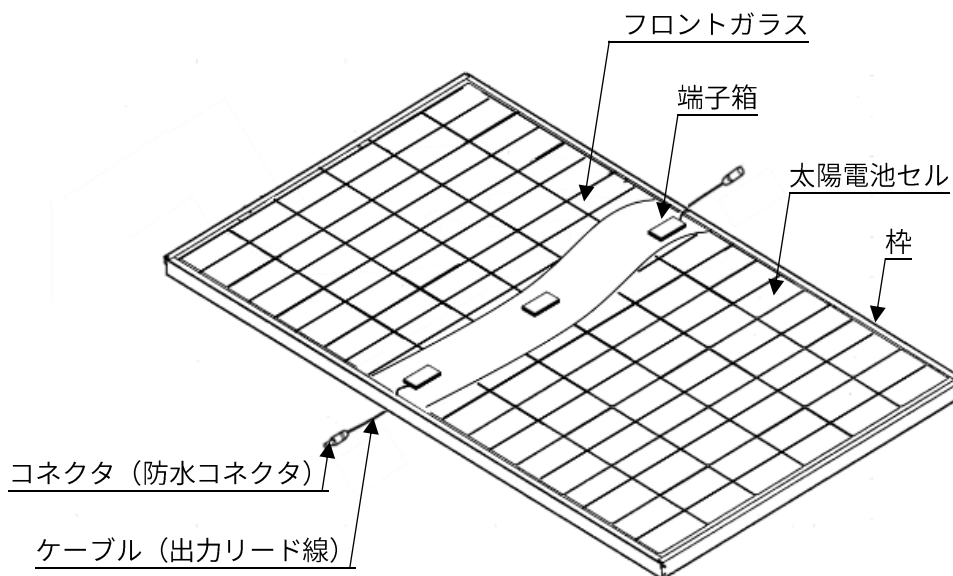


図1. 太陽電池モジュール構成図

<警告>

1. 太陽電池モジュールは重量物ですので、持ち運びは2人以上で行ってください。
2. 太陽電池モジュールは、太陽光・人工光源などの光を受けると発電します。発電時には、モジュールの正極と負極を短絡させないでください。アークやスパークが発生し、感電や発煙・発火の危険があります。
3. 太陽電池モジュールの発電・通電中（負荷接続時など）にコネクタを抜かないでください。
4. 太陽光発電システムでは高電圧・大電流となり、取扱いを誤った場合には、死亡または大けがに結びつく可能性があります。
5. 太陽電池モジュールの表面は、滑らかなガラスで覆われており、一般の屋根材（瓦など）と比較すると積もった雪が滑り落ちやすい状態になっています。このため、気象条件によっては屋根の上から勢いよく落雪したり、予想以上に遠くに落雪したりする場合があります。落雪により周辺の器物（カーポート、自動車、隣接する住宅、植木）や人などに損傷を与える恐れがある場合は、適切な雪止めなどの処置を行ってください。
6. アレイケーブル（太陽電池モジュールとパワーコンディショナ間の配線に用いるケーブル）を束ねた状態のままで使用したり、断熱材で覆ったりしないでください。ケーブルが高温になり発煙・発火のおそれがあります。



<注意>

1. 2m以上の高所で作業を行う場合は、危険防止のため「労働安全衛生規則」に従って施工してください。
2. 太陽電池モジュールは、防火性能のある屋根の上に取り付けてください。
3. 太陽電池モジュールの表面に影が出来る場所には設置しないでください。発電量が落ちたり、太陽電池モジュール不具合の原因になる場合があります。
4. 太陽電池モジュールのガラスは長期間、水に濡れた状態におかれると白くもりと呼ばれる外観を損ねる変質を起こし、出力が低下することがあります。そのため、常時水を浴びるような場所・方法での設置は行わないでください。また、設置や配線作業時に、布状のものでモジュールを覆った状態で雨などの水分でモジュールの表面を濡れたままにしないでください。
5. 太陽電池モジュールを水平設置しないでください。
6. 枠の水抜き穴を塞がないでください。水の凍結膨張により、枠が変形する場合があります。
7. 太陽電池モジュールに、鏡やレンズ、またはその他の方法で太陽光を人工的に集光して照射しないでください。故障や事故の原因になります。
8. 異常が発生した時はすぐに、パワーコンディショナ（インバータ）の動作を停止してください。
9. 太陽電池モジュールを直列に接続する際は、モジュールの最大システム電圧及びパワーコンディショナの最大入力電圧を超えないようにしてください。
10. 太陽電池モジュールを直列に接続する際は、同じ設置方位・設置角度で、かつ、電気特性のうち電流値が同じ太陽電池モジュールを接続してください。設置方位・設置角度・電流値のいずれかが異なる太陽電池モジュールを直列に接続した場合、発電量が低くなる可能性があります。
11. 梱包状態で、雨天時の屋外など濡れるような場所には保管しないでください。太陽電池モジュールの汚損やコネクタ内部の腐食により、故障の原因になります。
12. 太陽電池モジュール開梱後は、速やかに架台への取付け及び結線を行い、コネクタ内部への砂などの異物混入や金属腐食を防いでください。また、正極のコネクタに付属されているOリングには触れないでください。接続不良の原因となる可能性があります。
13. 太陽電池モジュールの設置により、太陽の位置や角度によって、近隣で光の反射による眩しさを強く感じ

る場合があります（眩しさについては個人差があります）。設置方向や設置位置、設置角度、光の反射方向などを考慮して設置してください。

<安全な取扱い>

1. 太陽電池モジュールのガラスに過度な負荷（モジュールの落下、モジュールへの異物落下、枠の曲げ等）をかけないようにして下さい。故障の原因となります。また、ガラスが割れると危険です。
2. 太陽電池モジュールの裏面は薄いフィルムで傷つきやすく、硬いものが接触すると破損し、故障の原因となります。また、フィルムの傷つきによる故障は、長期間経過したのちに発生する場合があります。太陽電池モジュール裏面で作業を行う場合は、ヘルメットや工具などで裏面のフィルムを傷つけないようにして下さい。
3. 太陽電池モジュールに光が当たっている時は、素手で端子箱、ケーブルやコネクタに触れないでください。感電を防ぐため絶縁手袋を装着して取扱ってください。
4. 端子箱をぶつけないでください。故障の原因となります。
5. ケーブルを強くひっぱったり、曲げたりしないでください。ケーブルが破損し、感電や漏電、断線を引き起こす可能性があります。
6. アース接続の場合を除いて、枠の表面塗装・絶縁皮膜を傷つけないでください。枠の劣化と枠組みの強度を損なう恐れがあります。
7. 太陽電池モジュールの枠は鋭く、けがをする恐れがありますので素手で触れないでください。
8. 太陽電池モジュールを運ぶ時は互いに向き合った2辺をしっかり持ってください。枠の1辺だけを持つと枠が曲がる恐れがあります。
9. 太陽電池モジュール設置の際、ケーブルの接続及び取外しには確実にコネクタを持って抜き差ししてください。また、コネクタの接続時にはケーブルの長さを考慮し、無理にひっぱることのないよう接続してください。コネクタとケーブル及びケーブルと端子箱の結合部分に過度の負荷が掛かると故障の原因となります。
10. 太陽電池モジュール設置の際、コネクタのロック部の爪がカチッと鳴るまで確実に差し込んでください。
11. コネクタの嵌合部にテープや結束バンドなどを巻きつけないでください。ロック部に接触することでコネクタが抜けやすくなる恐れがあります。
12. コネクタにオイル、有機溶剤などの化学物質を使用したり付着させたりしないでください。樹脂の劣化や割れが発生し、故障の原因になります。

<安全な設置>

1. 常にヘルメット、絶縁手袋と安全靴（ゴム底）を装着してください。
2. 設置するまでは、太陽電池モジュールは梱包材などの箱に入れたままにしておいてください。
3. 太陽電池モジュールは光を受けると発電するため、設置、配線している間は光を通さない布などでモジュールを完全に覆ってください。
4. 設置の間は不必要に太陽電池モジュールに触れないでください。ガラス面と枠は熱くなり、火傷する恐れがあります。
5. コネクタは根元まで確実に差し込んでください。接続不良は、内部腐食、発熱、焼損の危険があります。
6. 太陽電池モジュールのコネクタが濡れている時は感電の危険性があるため、乾燥するまで作業を行わないでください。
7. 金属製の首飾りなどは、感電を引き起こす原因となりますので、作業時に身に付けしないでください。

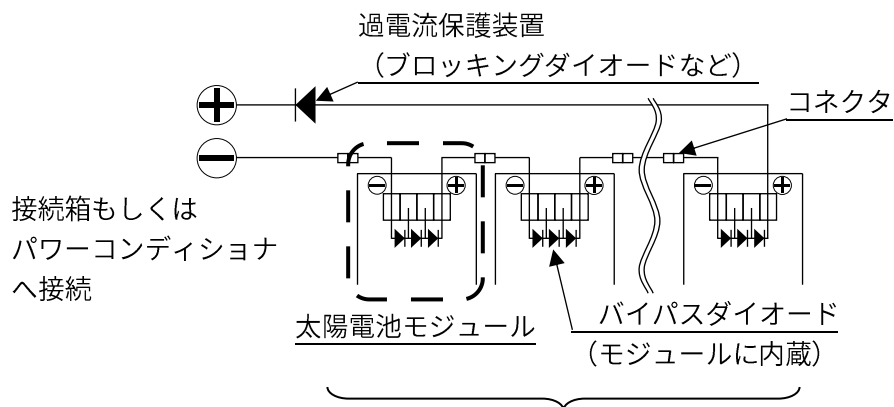
8. 雨や雪、雨上がりで足場が濡れている時、残雪がある時、または風が強い時は工事を行わないでください。
9. 絶縁処理された道具を使用してください。
10. 濡れた道具を使用しないでください。
11. 高い所に設置する時、太陽電池モジュールや工具などを落とさないようにしてください。
12. 設置場所の近くで、可燃性のガスが発生していないか確認してください。
13. ガラス・太陽電池セルが割れる恐れがあるため、太陽電池モジュールの上に乗らないでください。
14. 単独で作業せず、2人以上の共同で作業してください。
15. 配線の際には、ケーブルに大きなたわみがあると、風などによりケーブル及びコネクタが動いてしまう場合がありますのでケーブルを架台へ適切に固定する処理を行なってください。
 - ・ 端子箱のケーブルがひっぱられないように支持してください。
 - ・ 結束バンドで固定する場合は、結束バンドが経年劣化で破断することがありますので高耐候性の結束バンドを推奨します。
 - ・ ケーブルを金属固定具で支持する場合は、食い込みによりケーブルが損傷する恐れのある針金や、ビニールタイなどを使用しないでください。
16. 雨水に濡れ続けたり、雨水が流れたり溜まる恐れのある場所にコネクタを固定しないでください。

<電気配線>

太陽電池モジュールは、パワーコンディショナの入力電圧に合わせ直列に接続してください（図2）。直列接続するには、正極のコネクタを次のモジュールの負極のコネクタに接続してください。

また、電気配線時には機器側から太陽電池モジュールに過大な電流が逆流してしまうことを防ぐために、ストリング（太陽電池モジュールを接続したもの）ごとに過電流保護措置を実施ください。過電流保護措置は、ヒューズの設置、ブロッキングダイオードの設置、パワーコンディショナもしくはMPPT装置の内蔵機能（過電流保護機能付き）の利用などにより実施ください。詳細については、「2-4. モジュール直列・並列接続」を参照ください。

配線の際にコネクタとケーブルの接続部及び端子箱とケーブルの接続部に負荷がかからないようご注意ください。やむなくケーブルを45°以上折り曲げる場合、折り曲げを開始する位置は、コネクタとケーブルの接続部及び端子箱とケーブルの接続部から最低50mm以上離してください。



太陽電池モジュールを直列接続したものをストリングと呼びます。

図2. 太陽電池モジュールの配線構成例

※本モジュールは端子箱内にバイパスダイオードを内蔵しておりますが、バイパスダイオードを取外せる構造にはなっておりません。

設置方法及び電気特性

<1. 設置>

1-1. 注意事項

- ・ 太陽電池モジュールの上に乗らないでください。
- ・ ガラス表面に付着した汚れを落とす時は、水拭きしてください。また、ブラシなど、硬いもので強くこすらないでください。
- ・ 油分が付着すると目立つことがあるため、できるだけ表面を触らないように取扱いしてください。
- ・ 太陽電池モジュールはモジュール表面への荷重負荷により、図3のように凹状のたわみが生じます。その際、モジュール裏面や端子箱が架台や屋根などに接触すると破損する恐れがありますので、当該部分には十分な隙間を確保してください。

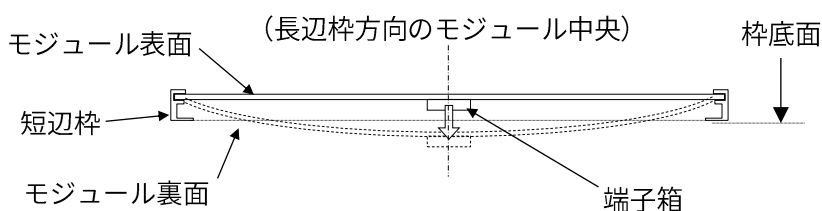


図3. モジュールのたわみ模式図 (側面)

1-2. 設置条件 (使用環境)

環境温度

下限： -40°C

上限： モジュール動作温度の98パーセンタイル値 ($[T_{98}]_{max}$) が70°Cとなる温度
(目安：40°C)

環境湿度： ~100%RH

標高： ~2000m

1-3. 荷重性能（静荷重）

設置方法別の荷重性能は以下の表 1 の通りです。クリップ固定での荷重性能は、固定位置によって異なります。固定位置の詳細は 1-4 節のクリップ固定方法をご確認ください。

表 1. 荷重性能（静荷重）

工法		試験荷重 ^{*1} (Pa)	設計荷重 ^{*2} (Pa)
ボルト固定	正圧	3600	2400
	負圧	3600	2400
クリップ固定 ① (4/6/8 箇所固定)	正圧	3600	2400
	負圧	3600	2400
クリップ固定② (6 箇所、8 箇所固定)	正圧	3600	2400
	負圧	4500	3000

※1 IEC61215：及び IEC61730：で規定される太陽電池モジュールの試験荷重（試験荷重=1.5 [安全係数] ×設計荷重）。

※2 IEC61215：及び IEC61730：で規定される太陽電池モジュールの設計荷重。

1-4. 設置方法

設置は、本説明書及び、仕様書、図面（仕様書に記載）などを十分に確認し、以下の方法で実施ください。以下の方法以外での設置は行わないでください。

※重塩害地域に設置される場合、電食防止のため、枠と架台間に電食防止用の部材を使用してください。

〔ボルト止めによる固定方法〕

図4（モジュール裏面図）と図5（ボルト止め部詳細図）に示すように、モジュール長辺枠のボルト穴Cの4ヶ所を使って架台へ固定してください（ボルト穴 φ9）。

以下の仕様の部品を推奨します。（推奨締付けトルク：12.5N・m）

- ・ ボルト・ナット ステンレス(A2) ボルト M8×20mm、ナット M8
- ・ ワッシャ ステンレス(A2) M8(内径 8.5/外径 15.5mm) 厚み 1.6mm
- ・ スプリングワッシャ ステンレス(A2) M8(内径 8.2/外径 15.4mm) 厚み 2mm

※ワッシャ・スプリングワッシャに代えて外径が同等のフランジ付きボルト・ナットも使用可能です。

※なお、強度及び電食に十分留意の上、材料を選定ください。

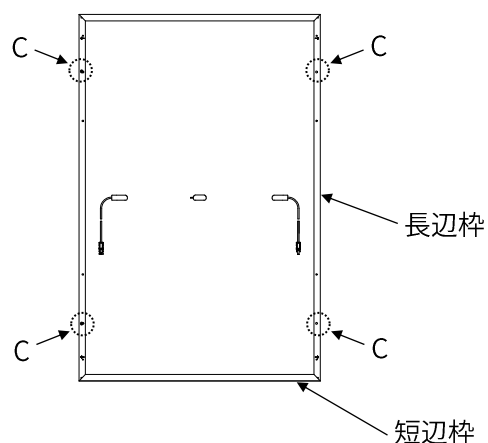


図4. モジュール裏面図

※穴位置については、仕様書をご確認ください。

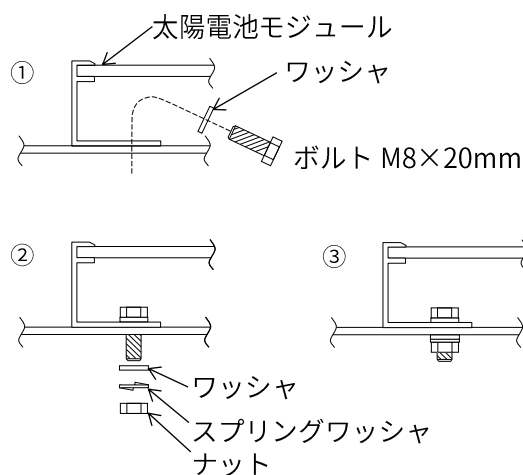


図5. ボルト止め部詳細図

※ボルトの固定方向は上下どちらからでも可能です。

〔クリップによる固定方法〕

モジュールの長辺枠をクリップで固定する方法です。クリップ、ボルト、架台レールの強度はモジュールの荷重性能を十分に満足するものを使用してください。

- ・ 3mm 厚以上のアルミ合金製クリップあるいはそれ以上の強度を持つクリップが必要です。
- ・ クリップとモジュールの接触面（30mm×5mm 以上）を均一に圧力が加わるように固定してください。接触面の一部に不均一に大きな圧力を加えて固定すると、枠の変形や荷重性能の低下が生じる恐れがあります。
- ・ モジュールの長辺枠が固定するレールと平行になるように設置する場合、図 6-a に示すレール受け幅が 10mm 以上となるように設置ください。
- ・ M8 ボルト・ナットで固定する場合のクリップの推奨締付けトルクは 12.5N・m です。
- ・ クリップはガラスに接触しないものを使用してください。また、クリップの強度はモジュールの荷重性能を十分に満足するものを使用してください。
- ・ 電食に十分留意の上、材料を選定ください。

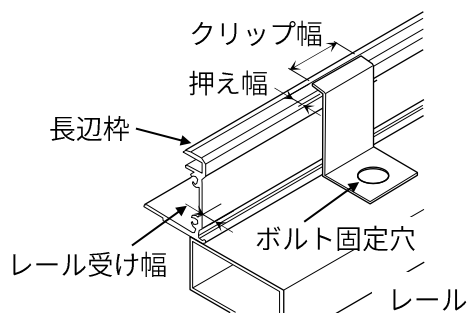


図 6-a. レールと長辺枠が平行の場合

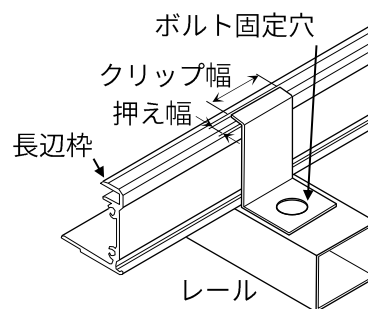


図 6-b. レールと長辺枠が垂直の場合

◇ モジュールを 4 箇所固定する場合

図 7 に示すように、クリップの位置が以下の範囲となるように固定してください。
4 箇所固定の場合、表 1 のクリップ固定②の荷重性能は発揮できません。

➤ クリップ固定①

・ $150 \leq e \leq 410 \text{ mm}$

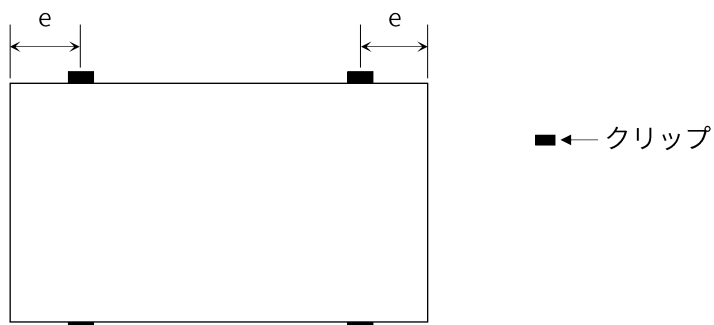


図 7. 4 箇所固定する場合

◇ モジュールを 6 箇所固定する場合

図 8 に示すように、クリップの位置が以下の範囲となるように固定してください。
固定位置により、表 1 のとおり荷重性能は変わります。

➤ クリップ固定①

・ $150 \leq e1 \leq 410 \text{ mm}$ ・ $300 \leq e2 \leq 970 \text{ mm}$
 ・ $150 \leq e3 \leq 410 \text{ mm}$ ・ $300 \leq Ce \leq 970 \text{ mm}$

または、

・ $0 \leq e1 \leq 300 \text{ mm}$ ・ $450 \leq e2 \leq 970 \text{ mm}$
 ・ $150 \leq e3 \leq 350 \text{ mm}$ ・ $450 \leq Ce \leq 970 \text{ mm}$

➤ クリップ固定②

・ $150 \leq e1 \leq 350 \text{ mm}$ ・ $300 \leq e2 \leq 890 \text{ mm}$
 ・ $150 \leq e3 \leq 350 \text{ mm}$ ・ $300 \leq Ce \leq 890 \text{ mm}$

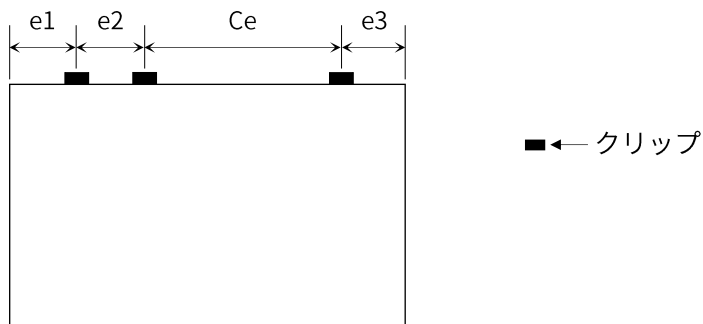


図 8. 6 箇所固定する場合

◇ モジュールを 8 箇所固定する場合

図 9 に示すように、クリップの位置が以下の範囲となるように固定してください。
 固定位置により、表 1 のとおり荷重性能は変わります。

➤ クリップ固定①

- $150 \leq e1 \leq 410 \text{ mm}$ • $300 \leq e2 \leq 770 \text{ mm}$
- $150 \leq e3 \leq 410 \text{ mm}$ • $300 \leq e4 \leq 770 \text{ mm}$ • $300 \leq Ce \leq 770 \text{ mm}$

または、

- $0 \leq e1 \leq 300 \text{ mm}$ • $300 \leq e2 \leq 770 \text{ mm}$
- $0 \leq e3 \leq 300 \text{ mm}$ • $300 \leq e4 \leq 770 \text{ mm}$ • $300 \leq Ce \leq 770 \text{ mm}$

➤ クリップ固定②

- $0 \leq e1 \leq 250 \text{ mm}$ • $300 \leq e2 \leq 720 \text{ mm}$
- $0 \leq e3 \leq 250 \text{ mm}$ • $300 \leq e4 \leq 720 \text{ mm}$ • $300 \leq Ce \leq 720 \text{ mm}$

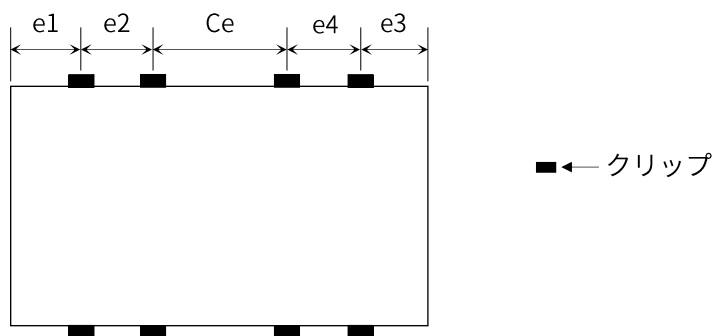


図 9. 8 箇所固定する場合

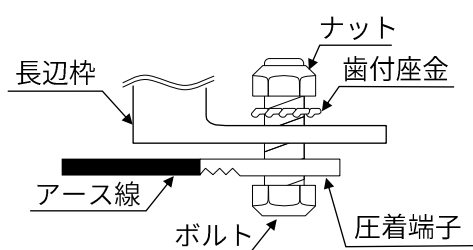
1-5. アース（接地）の方法

太陽電池モジュールは、アースする必要があります。

- ・ アース工事については、「電気設備に関する技術基準を定める省令」及び「電気設備の技術基準の解釈」に基づき適切な種類の接地工事を実施ください。
- ・ メンテナンスなどでモジュールを外した場合も、他のモジュールのアースが確保されるようにしてください。
- ・ アースは、以下の方法で実施ください。

〔太陽電池モジュールの枠にアースをする場合〕

モジュール長辺枠のアース用ボルト穴に圧着端子を介し、M4 または M5 のボルト・ナットでアース線を取付けてください。アース接続例を図 10 に示します。なお、アース取付け部分のモジュール枠に水が溜まる恐れがある場合は、設置時に高所側となるアース穴を用いることを推奨します（アース穴 φ5.1）。



※亜鉛めっきクロメート処理されたボルト・ナットやステンレスボルトなどの使用を推奨します。なお電食に十分留意の上、材料を選定ください。

図 10. 枠にアースを接続する例

<2. 電気接続>

2-1. ケーブル仕様

本モジュールに使用しているケーブルの仕様は、次の通りです。

- ・ ケーブル種（適用規格）： 62930 IEC131 ケーブル（IEC62930 準拠）
- ・ 導体断面積： 4.0mm²
- ・ 定格温度： 90°C以上

延長ケーブルを使用される場合は、以下を参考に設置する距離や設置環境に合わせて適切なケーブルを採用ください。

◇ システム電圧 600V 以内の場合：

600V CE/F（EM-CE）または 600V CV で電気用品安全法（PSE）に準拠したケーブルもしくは「電気設備の技術基準の解釈」第 46 条 1 項一～六に準拠したケーブル（通称 46 条対応ケーブル）で、以下の仕様を満たすもの。

- ・ 導体断面積： 2.0mm² 以上
- ・ 定格温度： 90°C以上

◇ システム電圧が 600V を超えて 1000V 以下の場合：

「電気設備の技術基準の解釈」第 46 条 1 項一～六に準拠したケーブル（通称 46 条対応ケーブル）で、以下の仕様を満たすもの。

- ・ 導体断面積： 2.0mm² 以上

- ・ 定格温度 : 90°C以上

※延長ケーブルが長い場合、導体断面積が小さいとケーブルの抵抗による電力損失（発電量低下）や発熱を引き起こします。この点を十分に考慮の上、適切な導体断面積のケーブルを選定ください。

2-2. コネクタ仕様

本モジュールは、以下のコネクタを使用しています。

- ・ SMK 株式会社製 PV-03

※コネクタのOリングが正しく装着されていることを確認した上で結線してください。

2-3. 過電流保護装置

本モジュールのストリングに使用できる過電流保護装置は、①及び②のいずれかとなります。

① ヒューズ

- ・ 型式 : IEC60269-6 による太陽光発電（PV）用の「gPV」ヒューズ
- ・ 定格電圧 : 当該アレイにおけるシステム電圧（定格値）の 1.25 倍以上
（1.25 倍：最低推定動作温度が-40°Cの場合）
- ・ 定格電流（In） : 21.1A（短絡電流の 1.5 倍）超 ～ 25A 以下
- ・ 協約溶断電流（If） : 定格電流の 1.35 倍
- ・ 協約時間 : 2 時間

② ブロッキングダイオード

- ・ 逆方向電圧 : 当該アレイにおけるシステム電圧（定格値）の 2.5 倍以上
（2.5 倍：1.25 倍[最低推定動作温度が-40°Cの場合]の 2 倍）
- ・ 順方向電流 : 20A（短絡電流の 1.4 倍）以上

2-4. モジュール直列・並列接続

直列接続数及び並列接続数は、本節の注意に加え、2-5 に記載の注意事項、「電気設備に関する技術基準を定める省令」、「電気設備の技術基準の解釈」及びシステムに使用される接続箱・パワーコンディショナ等の機器の仕様などの関連情報を確認の上、決定してください。

※誤った接続により、最大過電流保護定格を超える過電流が発生した場合、太陽電池モジュールが損傷する恐れがありますので、下記に従ってください。

◇ 最大直列構成：後述の表 2 に記載。

◇ 最大並列構成：

① 2本のストリングを並列接続する場合（図 11）；

各ストリングに過電流保護装置を接続せずに、パワーコンディショナもしくは MPPT 装置などの機器へ接続することができます。

※パワーコンディショナもしくは MPPT 装置などの機器仕様をご確認いただき並列接続したストリングに、機器からの電流が逆流しない構成としてください。なお、ヒューズは電流が逆方向にも流れるので、ヒューズの挿入のみでの対応は不可です。

② 3本以上のストリングを並列接続する場合（図12）；

各ストリングに必ず、2-3に記載の過電流保護装置を接続し、過電流保護措置をしてください。

※推奨最大並列数は1です。

※並列接続するストリングは、モジュール台数を同じ数にしてください。

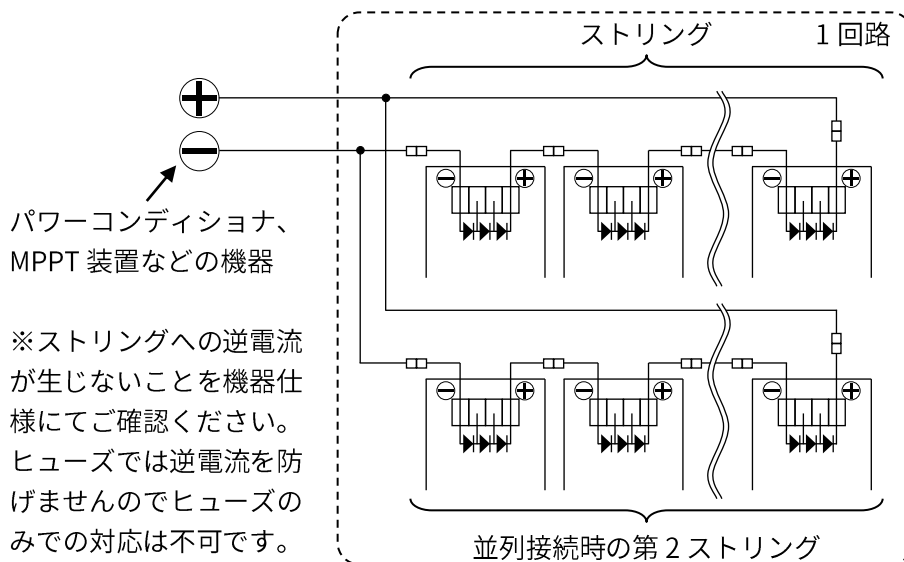


図11. 2本のストリングを並列接続する場合

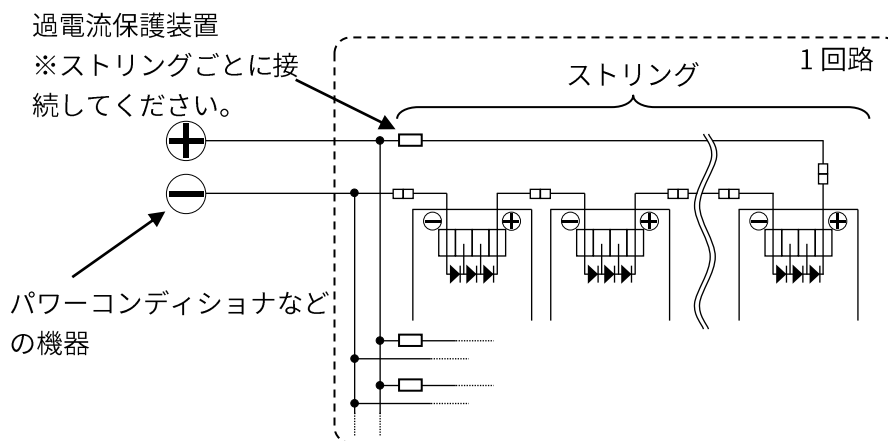


図12. 3本以上のストリングを並列接続する場合

2-5. 電気配線時の注意事項

太陽電池モジュールは、光の照度や温度など周囲の環境により出力が変動し、基準状態の値である公称値（表 2）より大きな電流及び電圧を出力することがあります。したがって、モジュールに接続する機器（パワーコンディショナ等）を選定する際は、安全係数 1.25 をモジュールの短絡電流及び開放電圧の公称値に乗じた値を、機器の定格電圧及び定格電流の基準としてください。

電圧に対する安全係数は設置場所の最低温度に応じて変更することができます。また、電流に対する安全係数も入射光強度に応じて変更することは可能ですが、入射光強度については設置場所や設置方位、設置角度等による包括的なシミュレーションをおこなってください。

<3. 太陽電池モジュールの電気特性>

3-1. 電気特性

本モジュールの電気特性を表 2 に示します。表 2 の値は、基準状態での公称値となります。

※基準状態とは、モジュール温度 25°C、放射照度 1000W/m²、分光分布 AM1.5 の状態を指します。

公称値に対する公差（上限・下限）は以下の通りです。

- ・ 最大出力 (Pmax) : 上限 +5% / 下限 -0%
- ・ 開放電圧 (Voc) : 上限 +5% / 下限 -5%
- ・ 短絡電流 (Isc) : 上限 +5% / 下限 -5%

表 2. モジュールの電気特性

機種名 NU-435KB							
公称 最大出力	公称 開放電圧	公称 短絡電流	公称 最大出力 動作電圧	公称 最大出力 動作電流	最大 システム 電圧	最大 過電流 保護定格	推奨 最大 直列数*
Pmax	Voc	Isc	Vmpp	Impp			
435W	39.32V	14.08A	32.91V	13.22A	1000V	25A	20

※推奨最大直列数は以下の計算で求めています（小数点以下切り捨て）。

$$\text{推奨最大直列数} = \text{最大システム電圧} \div (\text{公称開放電圧} \times 1.25)$$

(1.25：最低推定動作温度が-40°Cの場合の安全係数)

3-2. 温度特性

本モジュールの温度特性を表 3 に示します。

表 3. モジュールの温度特性

機種名	温度係数*		
	最大出力	開放電圧	短絡電流
NU-435KB	-0.290%/°C	-0.243%/°C	0.046%/°C

※温度係数は公称値です。

3-3. 低照度特性

本モジュールの低照度特性を表 4 に示します。

表 4. モジュールの低照度特性

機種名 NU-435KB					
放射照度	公称 最大出力 Pmax	公称 開放電圧 Voc	公称 短絡電流 Isc	公称 最大出力 動作電圧 Vmpp	公称 最大出力 動作電流 Impp
800W/m ²	349.10W	39.03V	11.35A	32.66V	10.69A
600W/m ²	262.12W	38.73V	8.53A	32.42V	8.09A
400W/m ²	174.20W	38.44V	5.68A	32.17V	5.42A
200W/m ²	85.71W	38.14V	2.80A	31.92V	2.69A

<4. 感電保護クラス>

本モジュールは、IEC61730:に規定されるクラス II*に適合します。

※クラス II のモジュールは立ち入りを制限しない区域に使用することができます。

<5. 火災安全等級>

本モジュールは、JIS C8993:2020 に規定される火災安全等級 C に適合します。

<6. 防眩モデルと通常モデルの識別方法>

本モジュールは防眩ガラスを採用した防眩モデルです。低反射ガラスを採用した通常モデルとは電気特性や外観が異なります。梱包材および銘板に「防眩モデル」と表記していますので、2種類以上の太陽電池モジュールを保管・設置する場合には、間違えないように管理をお願いします。